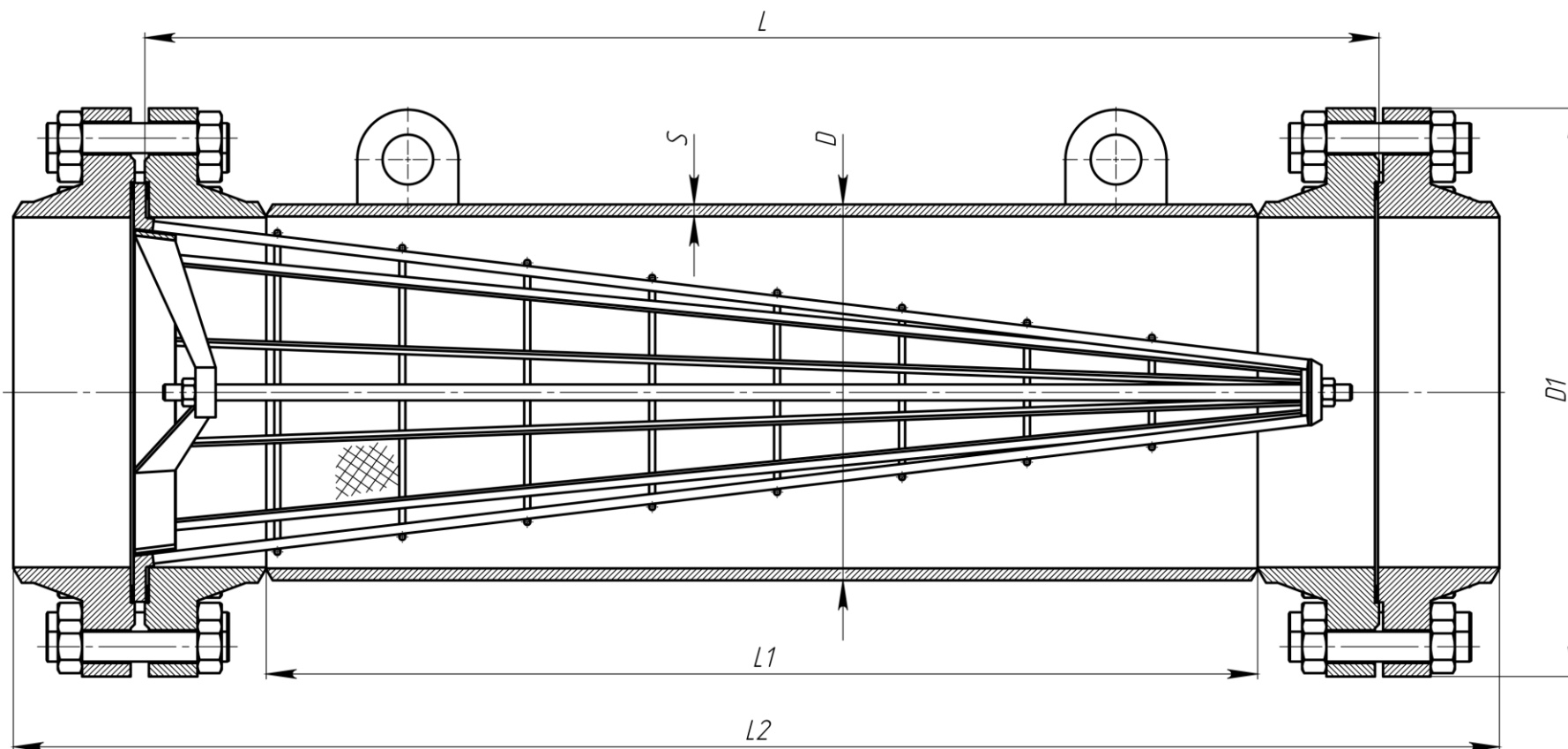


**Фильтры конусные ст. 09г2с, 12х18н10т.**

Размерные ряды.



Обозначение фильтра	DN, мм	PN, МПа	D, мм	S, мм	L, мм	L1, мм	L2, мм	D1, мм
ФС-К-50-16	50	1,6	57	4	250	150	360	160
ФС-К-80-16	80	1,6	89	4	330	220	450	195
ФС-К-100-16	100	1,6	108	4	400	290	520	215
ФС-К-150-16	150	1,6	159	5	500	380	630	280
ФС-К-200-16	200	1,6	219	5	600	475	635	335
ФС-К-250-16	250	1,6	273	5	700	560	850	405
ФС-К-300-16	300	1,6	325	6	800	655	955	460
ФС-К-350-16	350	1,6	377	6	900	750	1060	520
ФС-К-400-16	400	1,6	426	6	1000	840	1170	580

Обозначение фильтра	DN, мм	PN, МПа	D, мм	S, мм	L, мм	L1, мм	L2, мм	D1, мм
ФС-К-50-25	50	2,5	57	4	250	150	360	160
ФС-К-80-25	80	2,5	89	4	330	220	455	195
ФС-К-100-25	100	2,5	108	5	400	275	535	230
ФС-К-150-25	150	2,5	159	5	500	355	655	300
ФС-К-200-25	200	2,5	219	5	600	440	770	360
ФС-К-250-25	250	2,5	273	6	700	540	870	425
ФС-К-300-25	300	2,5	325	6	800	630	980	485
ФС-К-350-25	350	2,5	377	6	900	720	1090	550
ФС-К-400-25	400	2,5	426	8	1000	790	1225	610

Обозначение фильтра	DN, мм	PN, МПа	D, мм	S, мм	L, мм	L1, мм	L2, мм	D1, мм
ФС-К-50-40	50	4,0	57	4	250	150	360	160
ФС-К-80-40	80	4,0	89	5	330	210	465	195
ФС-К-100-40	100	4,0	108	5	400	260	545	230
ФС-К-150-40	150	4,0	159	5	500	355	655	300
ФС-К-200-40	200	4,0	219	6	600	420	785	375
ФС-К-250-40	250	4,0	273	6	700	495	915	445
ФС-К-300-40	300	4,0	325	6	800	565	1045	510

ФС-К-350-40	350	4,0	377	8	900	655	1155	570
ФС-К-400-40	400	4,0	426	8	1000	720	1295	655

Обозначение фильтра	DN, мм	PN, МПа	D, мм	S, мм	L, мм	L1, мм	L2, мм	D1, мм
ФС-К-50-63	50	6,3	57	5	250	110	400	175
ФС-К-80-63	80	6,3	89	5	330	180	500	210
ФС-К-100-63	100	6,3	108	5	400	240	575	250
ФС-К-150-63	150	6,3	159	6	500	285	730	340
ФС-К-200-63	200	6,3	219	6	600	370	835	405
ФС-К-250-63	250	6,3	273	8	700	460	950	470
ФС-К-300-63	300	6,3	325	8	800	550	1065	530
ФС-К-350-63	350	6,3	377	10	900	610	1200	595
ФС-К-400-63	400	6,3	426	10	1000	680	1340	670

На все оборудование выдаются паспорта и сертификаты, согласно принятых стандартов, включая расчет на прочность, сертификаты и декларации ТР ТС.

Заказать **Фильтры** по выгодным ценам от производителя:

+7 343 372-51-53

mail@uniprom.pro

**Сделано в России - сделано хорошо!**

ООО «Инженерная компания «Унипром»

г. Екатеринбург